

トイレ安楽タイム



工事不要
置くだけ
簡単設置

排泄時の前傾姿勢を安楽に保持

様々な体型の方に対応（身長約150～175cm）

腹部板面は工具不要で自在に高さ調節可能（調整幅47～81.1cm）

スッキリ折りたたみ収納可能

ポータブルトイレでも使用できます

自立と尊厳のために



排便姿勢は、だれでも無意識のうちに**前傾姿勢**になっていると気づきます。

しゃがんだ時の様な姿勢は直腸から肛門までが、直線に近くなり便が出やすくなる非常に合理的な姿勢なのです。

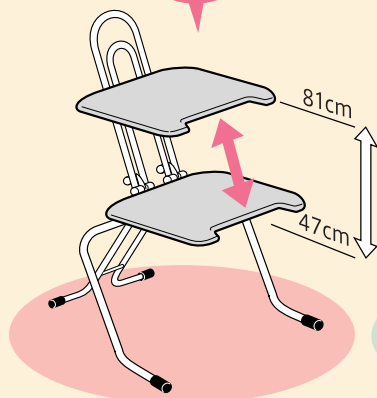
トイレの中は極めてプライベートな空間です。トイレでの座位姿勢を維持することに負担が架かる方も、人の手を借りずに一人で済ませたいはずです。トイレ安楽タイムは、自らこのような姿勢を保持できない方々のために考案された補助具です。

高さ調整可能

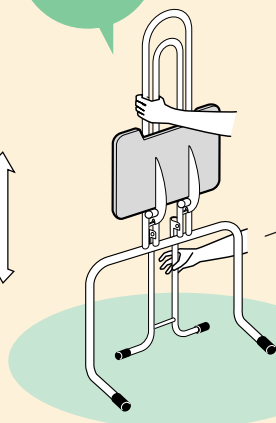
スッキリ収納

設置の目安

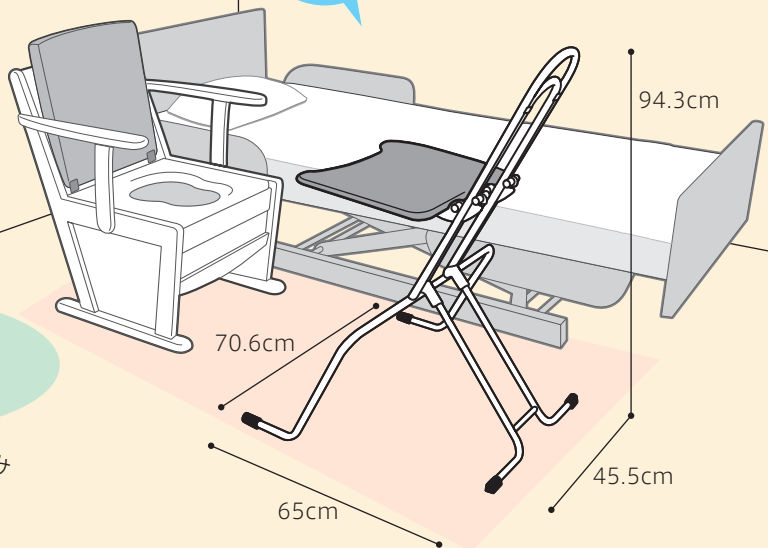
置くだけで工事不要です。トイレに、ベッドサイドに場所を選びません。



独自のスライドストッパー機構により高さ無段階調整可能 (調整幅47~81.1cm)



スッキリ折りたたみ収納可能 (奥行き22.8cm)



型番	AKT-0901
JANコード	4 5 6 2 1 4 7 6 8 0 2 7 0
TAISコード	01341-000001/分類 091224 トイレ用簡易手すり
製造	日本
寸法	前脚幅706×奥行650×高さ943mm
重量	5.5kg
材料	パイプ：スチール エポキシ樹脂粉体焼付塗装 腹部板面：張り材（ビニールレザー） クッション材（ウレタンフォーム）
希望小売価格	39,900円（本体38,000円）

ご注意

立ち上がる、座る等の動作補助器具としての使用はできません。詳しくは、商品に同梱の取扱い説明書をご覧ください。

動画で詳しい商品の説明を
ご覧になれます

